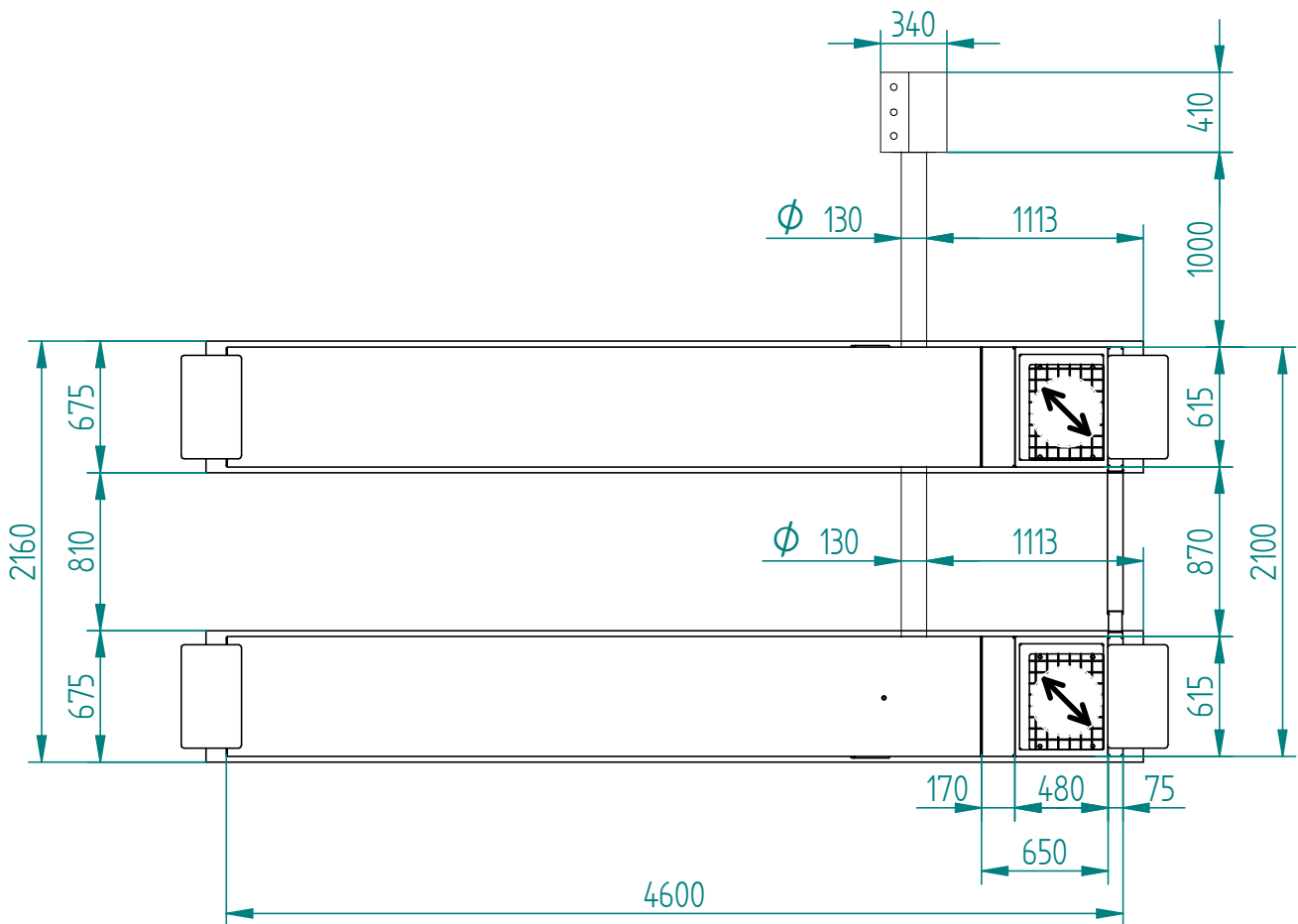
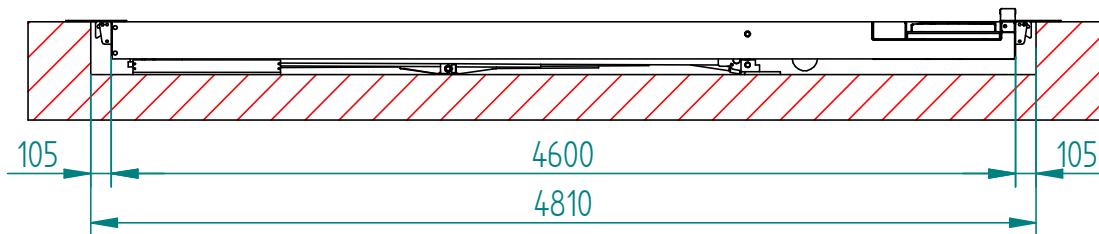
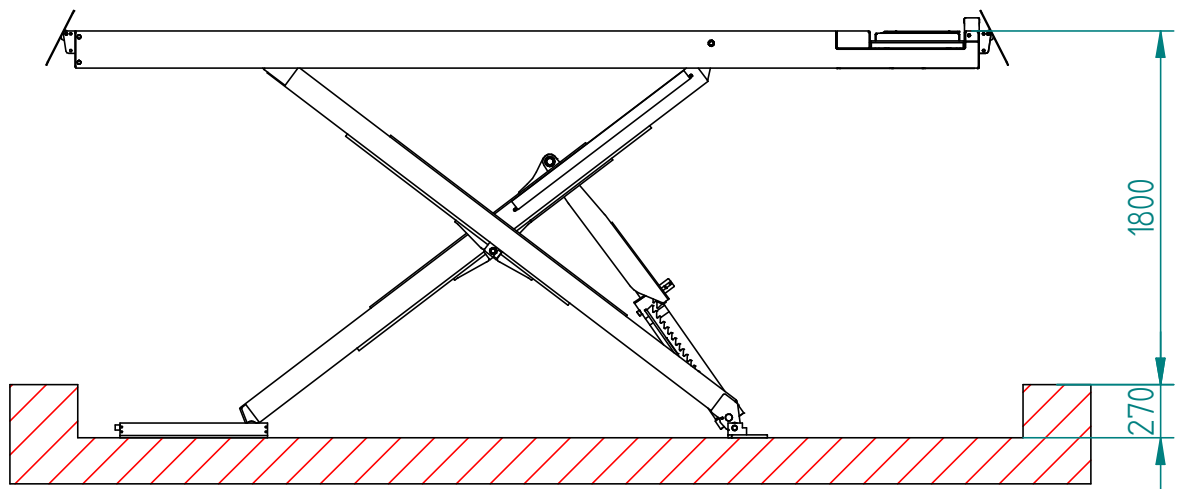


STAMPATO IL

STAMPATO IL



DATA 21/10/2020	DIS L. Pontillo	NOTE EMISSIONE: 4563	CODICE 059207860	I.A. 01
DESCRIZIONE <b>RAV640N.4.46I</b>				