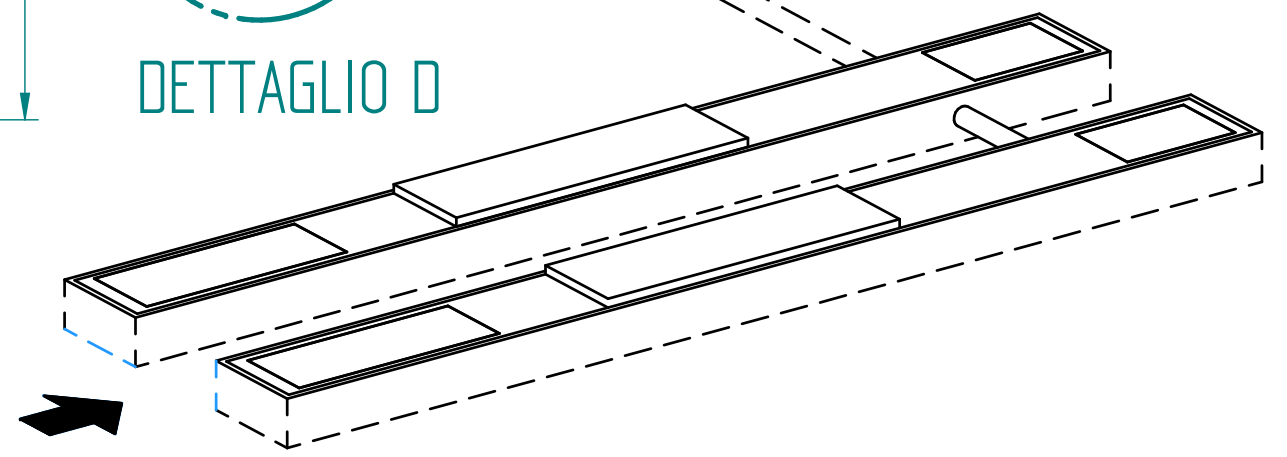
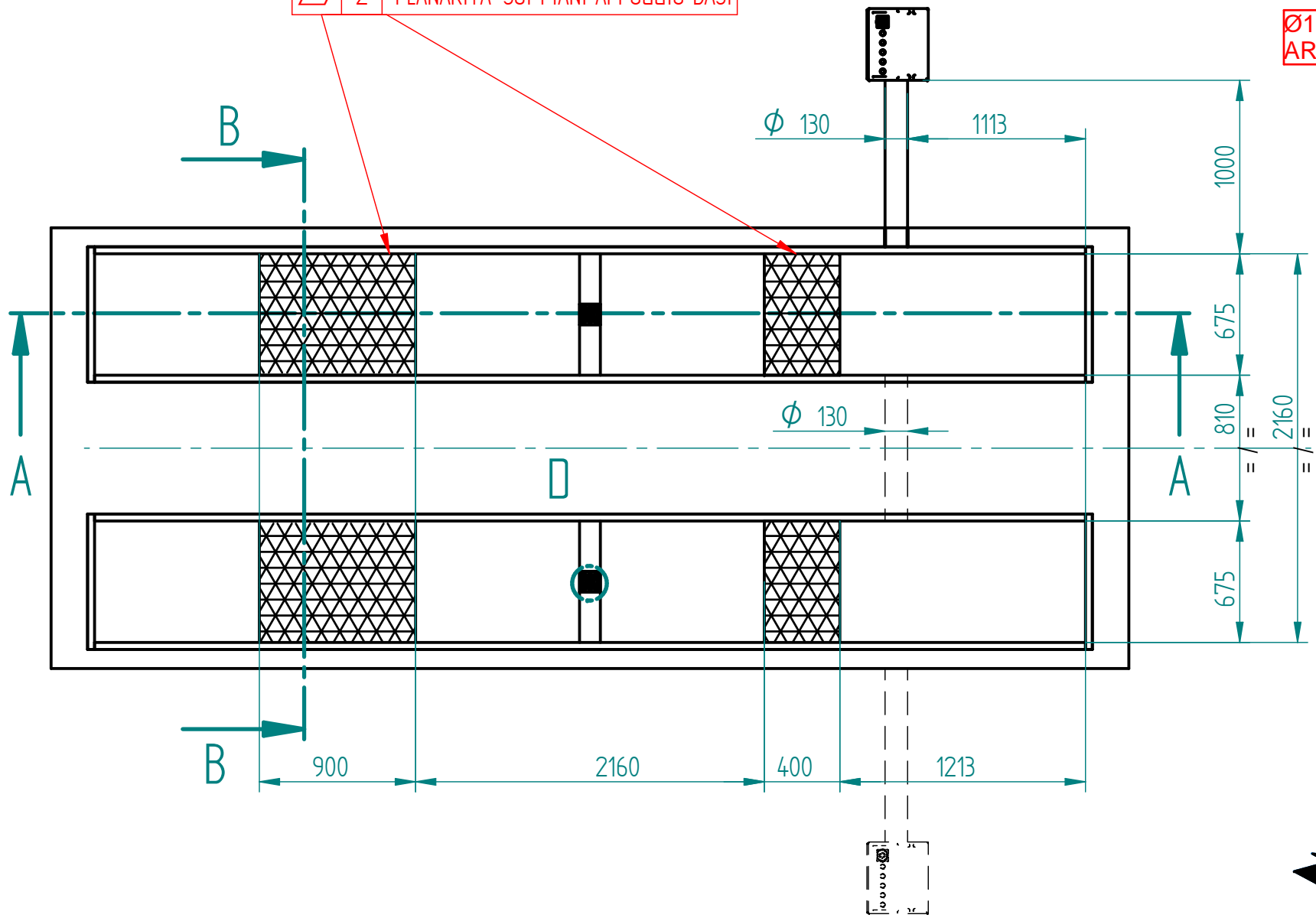
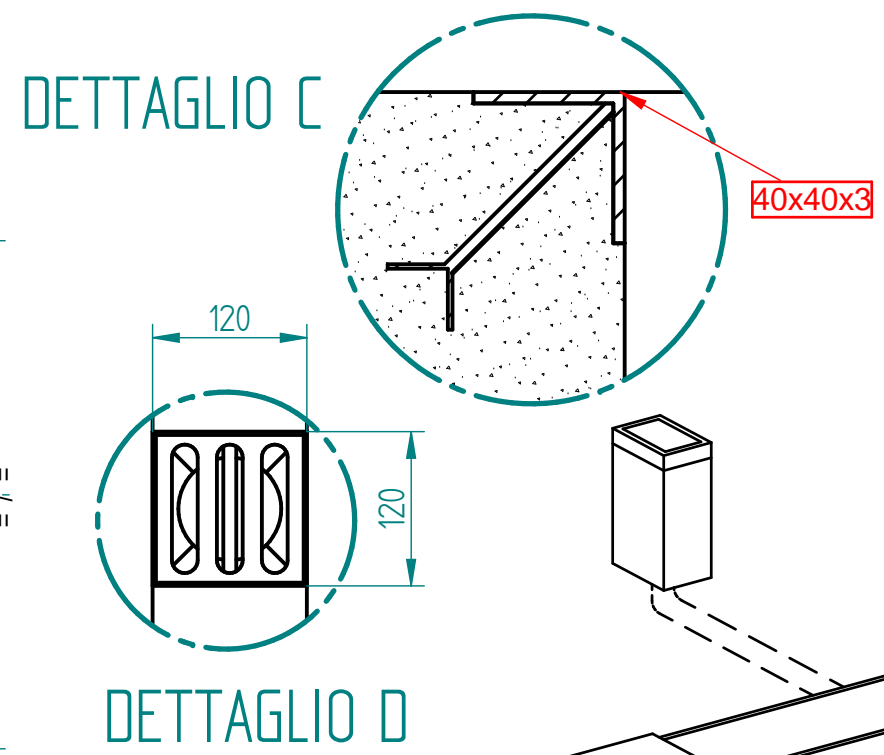
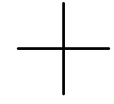
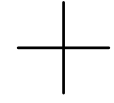


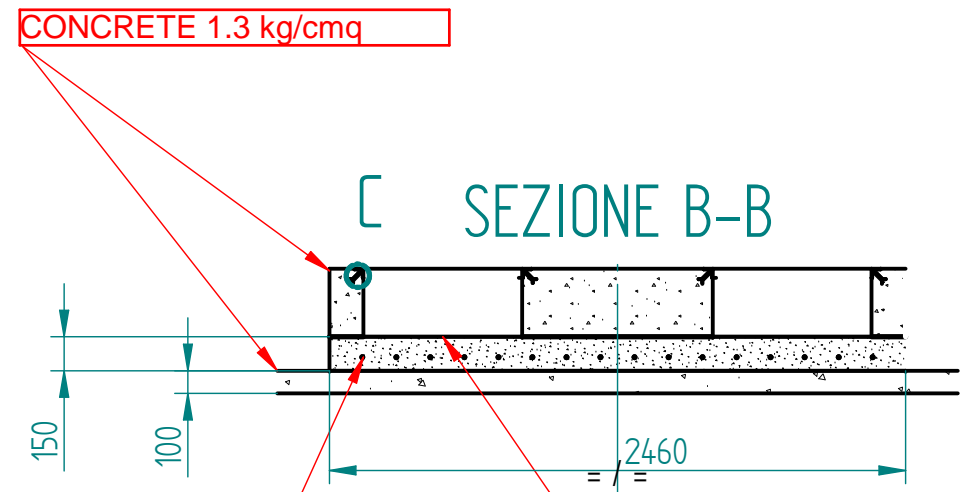
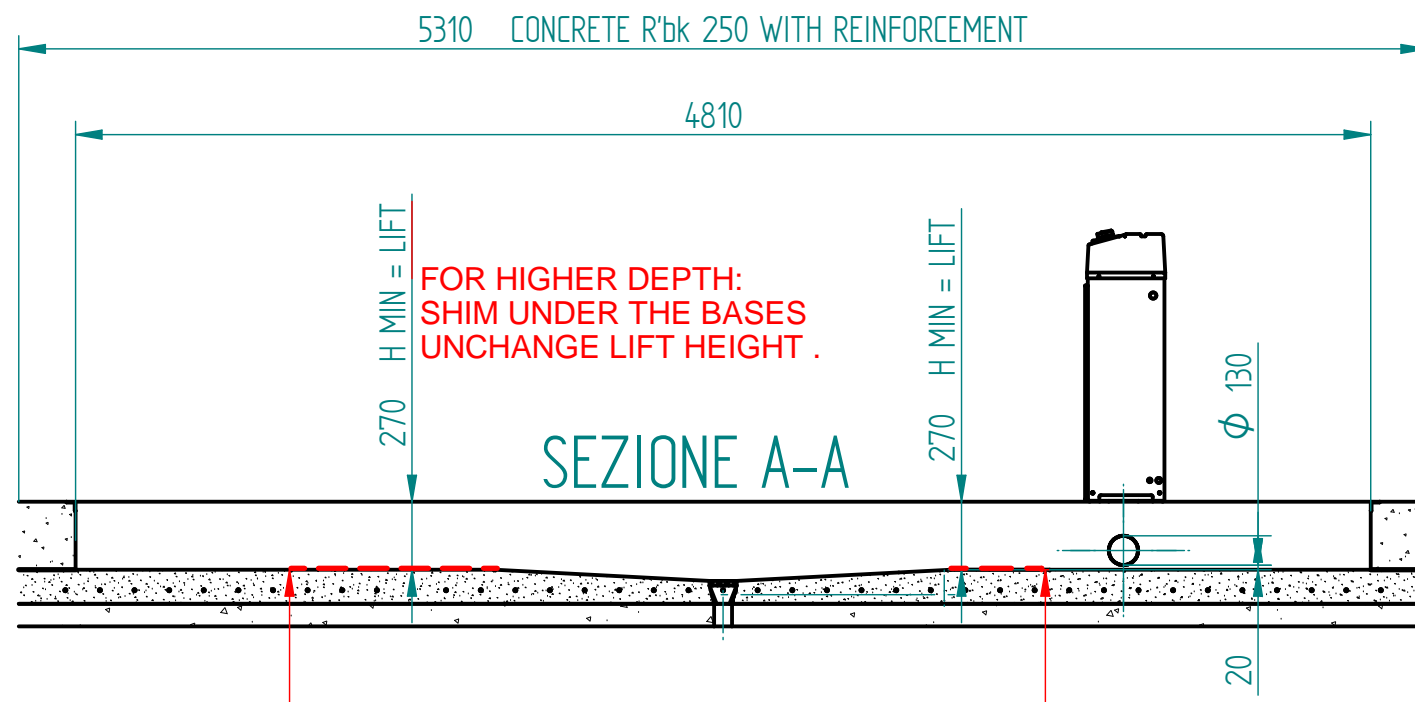
2 PLANARITA' SUI PIANI APPOGGIO BASI



DATA	DIS	NOTE		
21/10/2020	L. Pontillo	EMISSIONE: 4563		
DESCRIZIONE	FONDAMENTA RAV640N.6.46I+RAV640N.4.46I+RAV635N.4I+RAV640N.4.46IDC		CODICE	I.A.
			059207820	05

STAMPATO IL

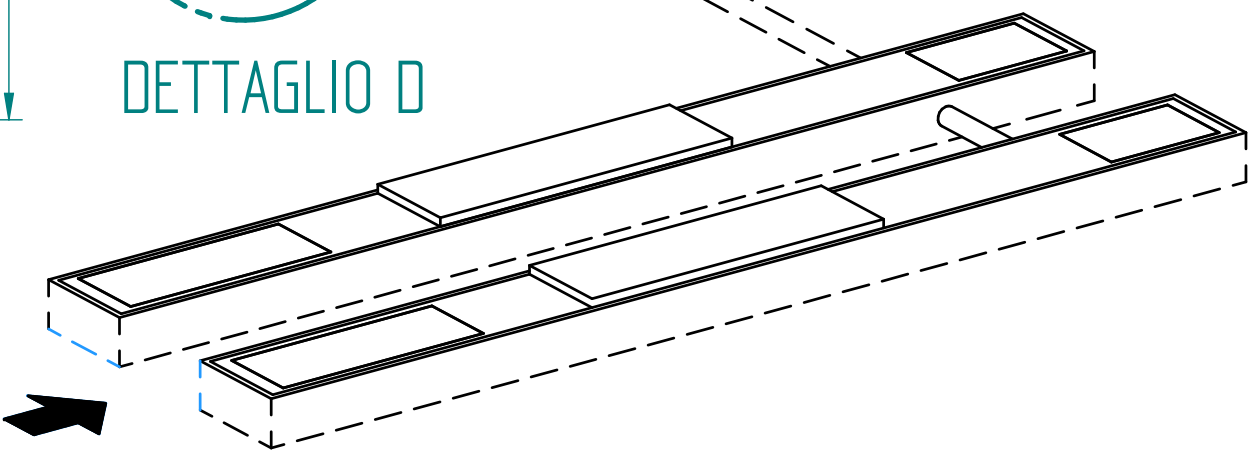
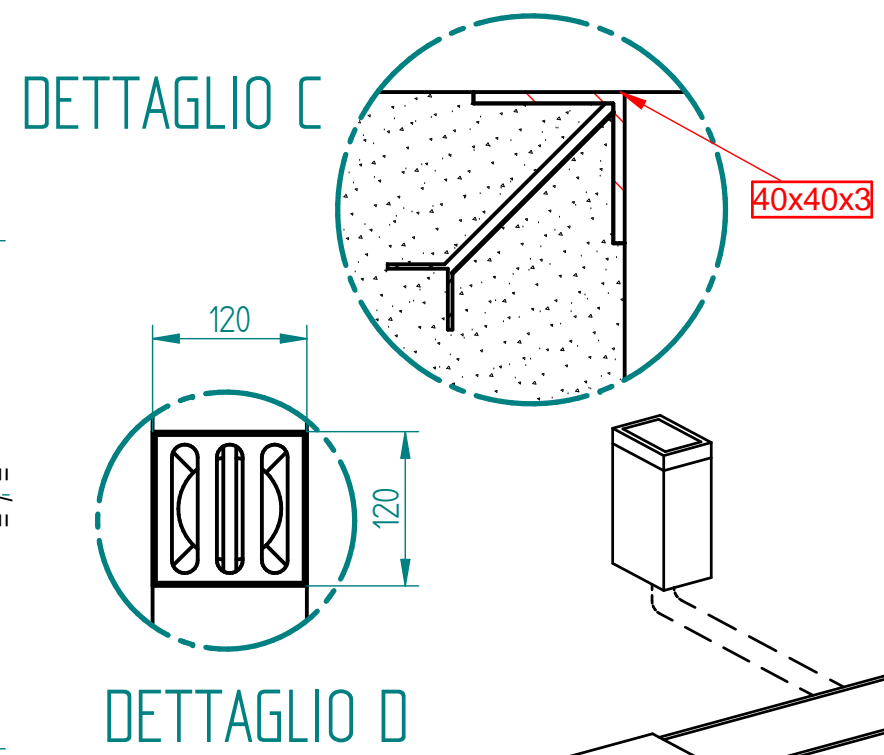
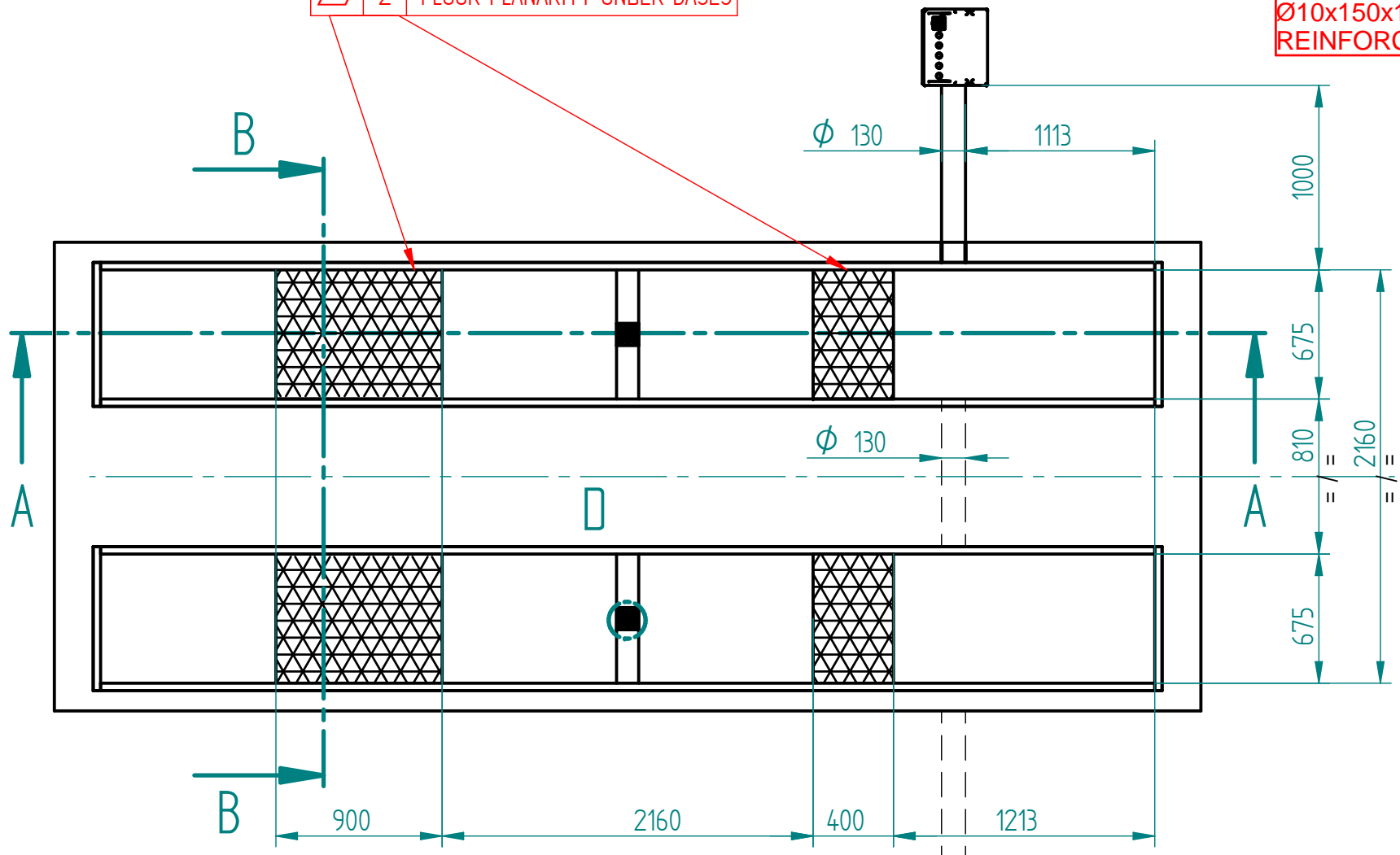




2 FLOOR PLANARITY UNDER BASES

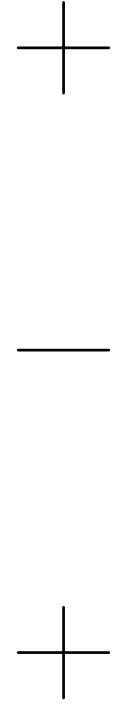
Ø10x150x150 REINFORCEMENT

CONCRETE R'bk 250 WITH REINFORCEMENT



DATA 21/10/2020	DIS L. Pontillo	NOTE EMISSIONE: 4563
DESCRIZIONE FONDAMENTA RAV640N.6.46I+RAV640N.4.46I+RAV635N.4I+RAV640N.4.46IDC		CODICE 059207820 I.A. 05

STAMPATO IL



F  
E  
D  
C  
B  
A

8 7 6 5 4 FORM A3 3 2 1