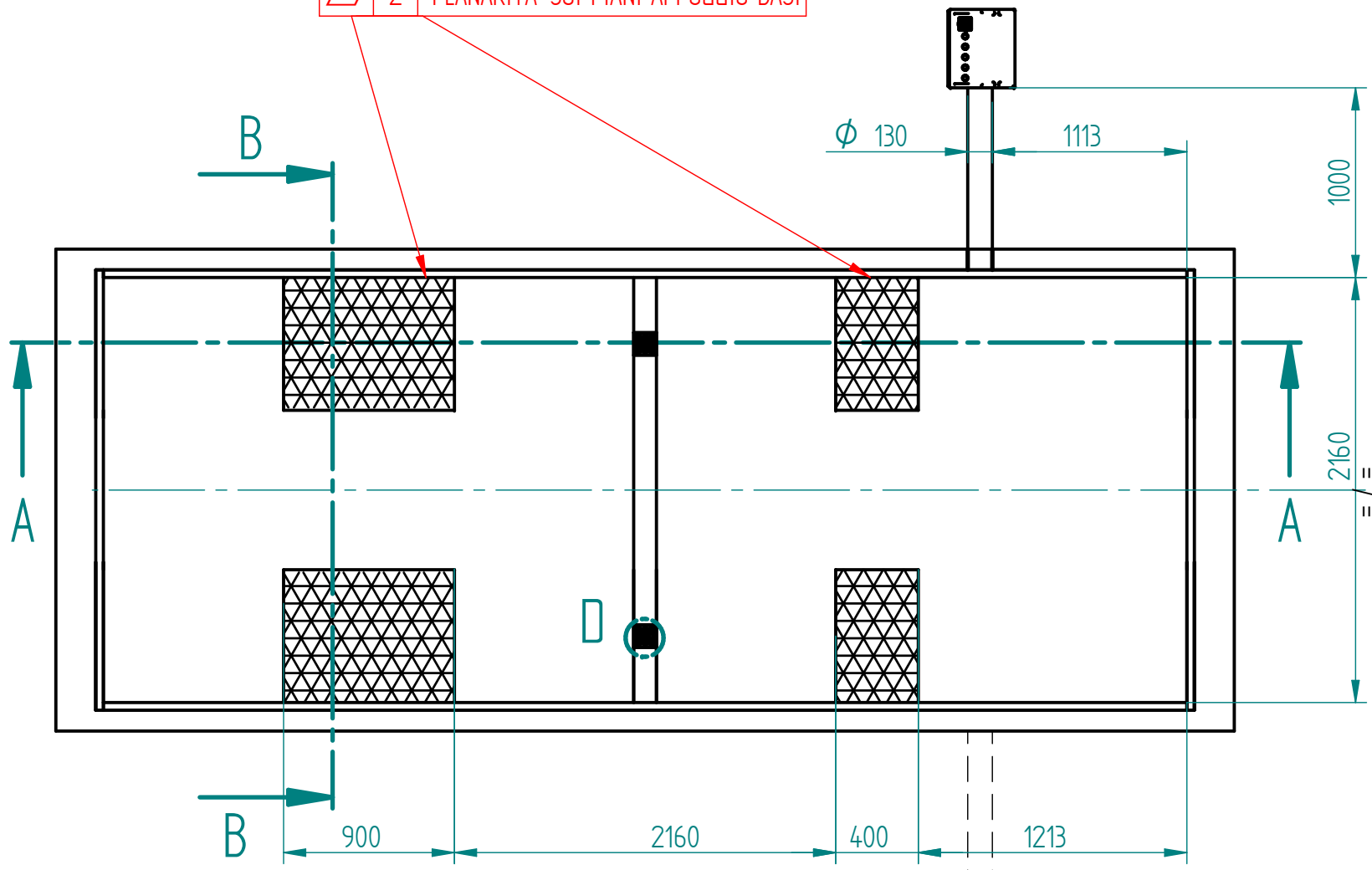
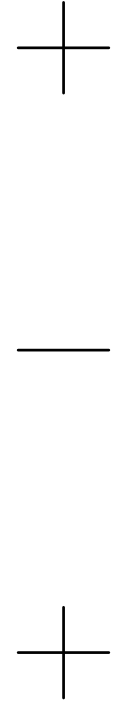


2 PLANARITA' SUI PIANI APPOGGIO BASI

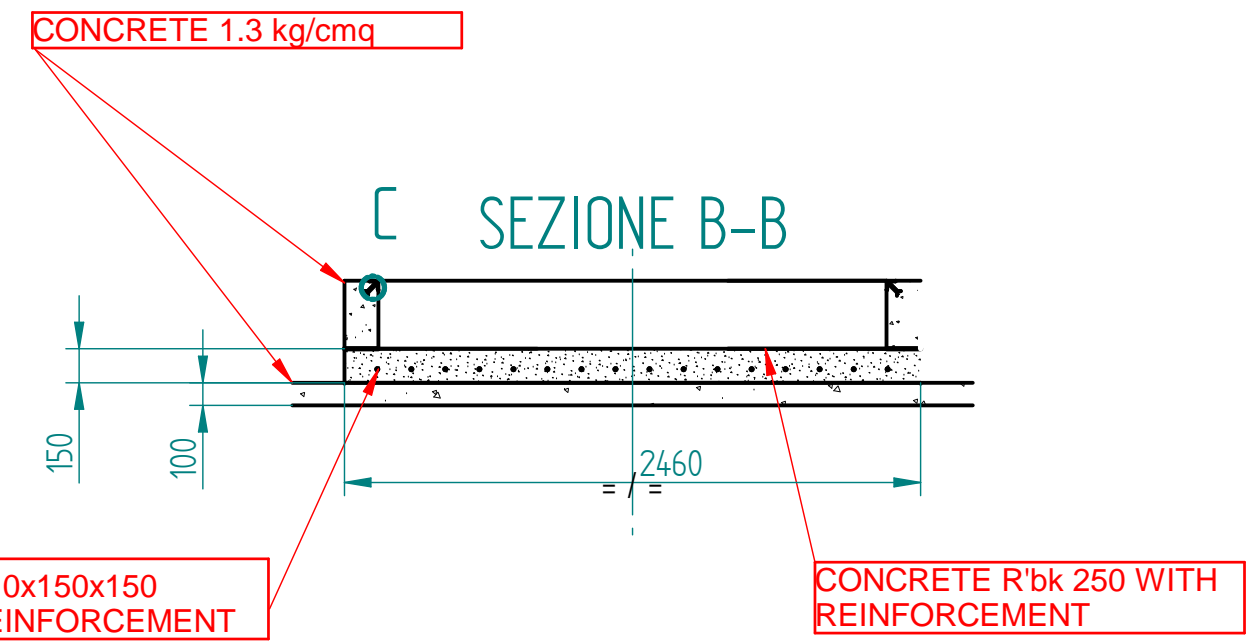
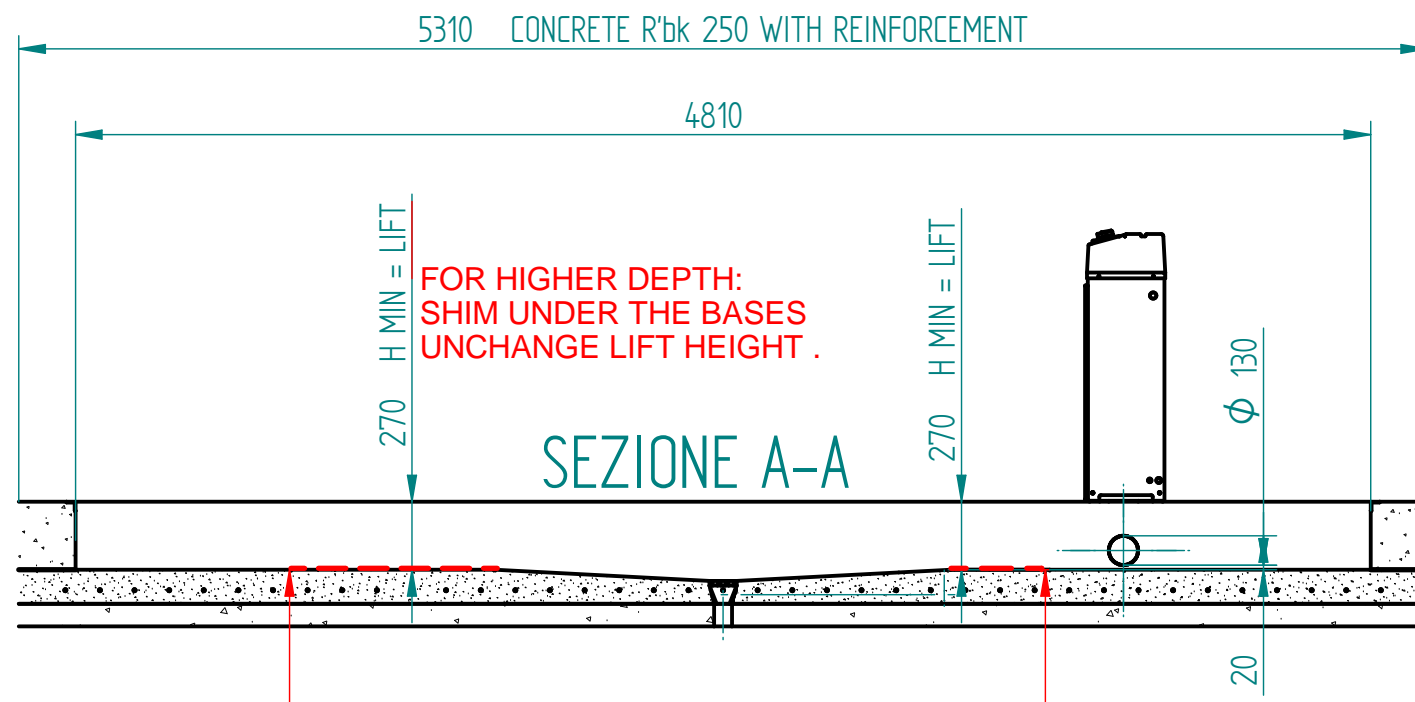


DATA	DIS	NOTE		
21/10/2020	L. Pontillo	EMISSIONE: 4563		
DESCRIZIONE	FONDAMENTA FOSSA UNICA		CODICE	I.A.
	RAV640N.6.46I+RAV640N.4.46I+RAV635N.4I+RAV640N.4.46IDC		059207830	05

STAMPATO IL

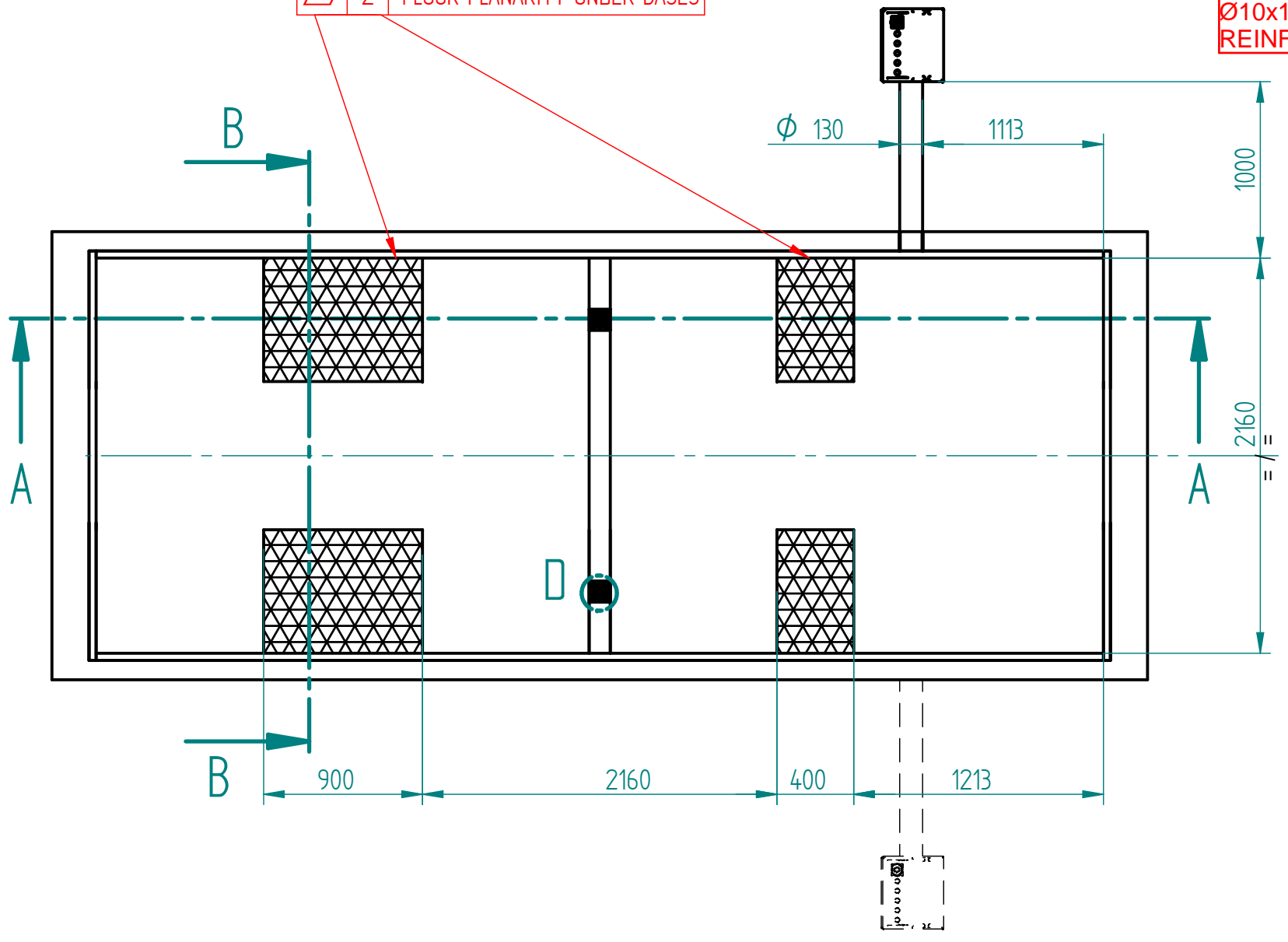
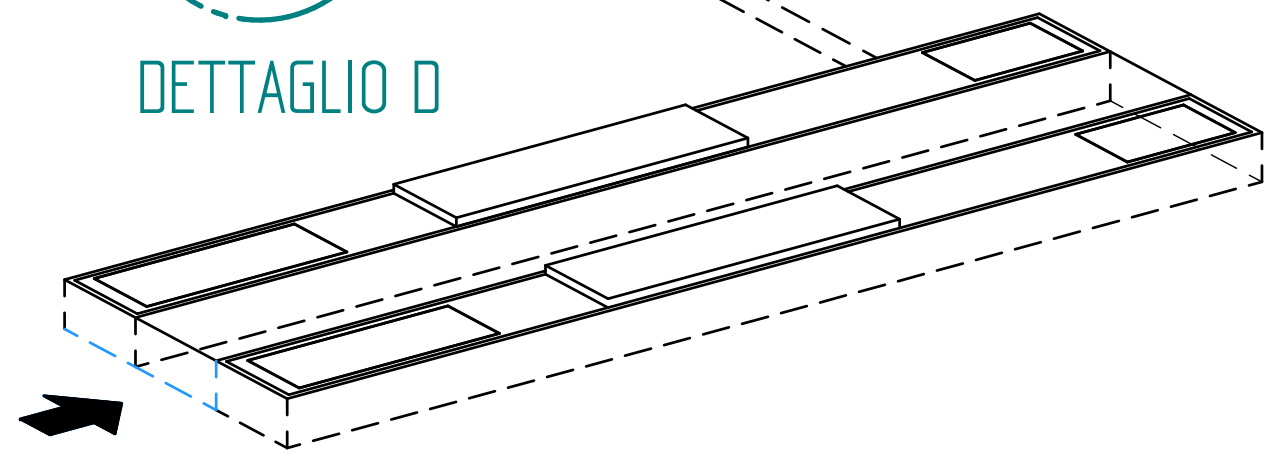
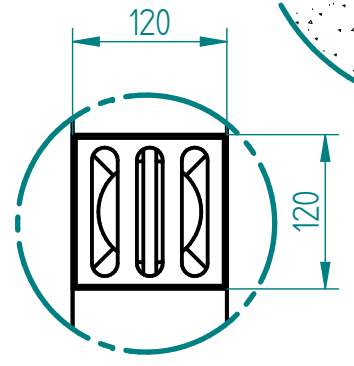
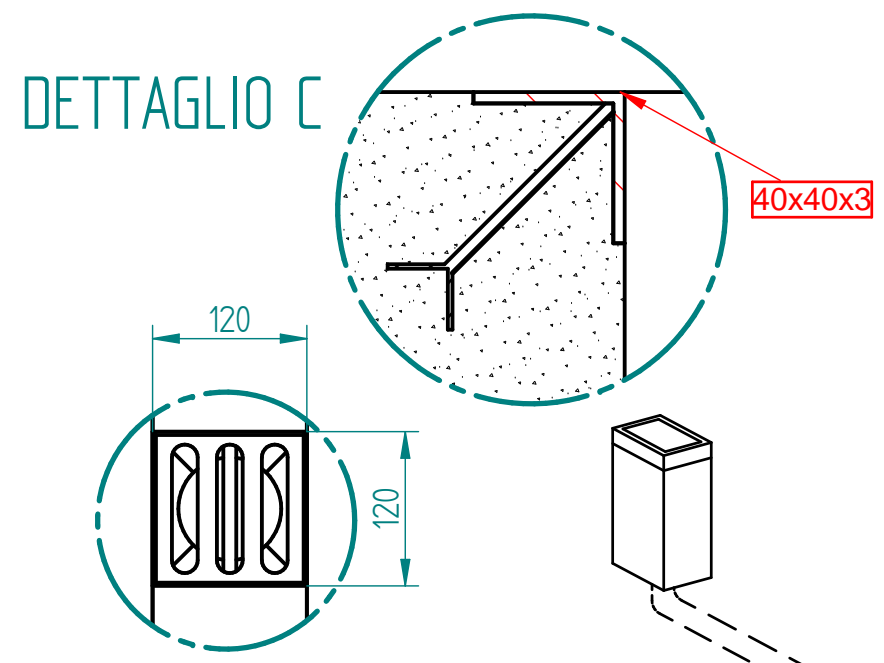


F  
E  
D  
C  
B  
A



Ø10x150x150 REINFORCEMENT

2 FLOOR PLANARITY UNDER BASES



DATA	DIS	NOTE		
21/10/2020	L. Pontillo	EMISSIONE: 4563		
DESCRIZIONE	FONDAMENTA FOSSA UNICA		CODICE	I.A.
	RAV640N.6.46I+RAV640N.4.46I+RAV635N.4I+RAV640N.4.46IDC		059207830	05
8	7	6	5	4
				FORM A3
				3
				2
				1

STAMPATO IL

